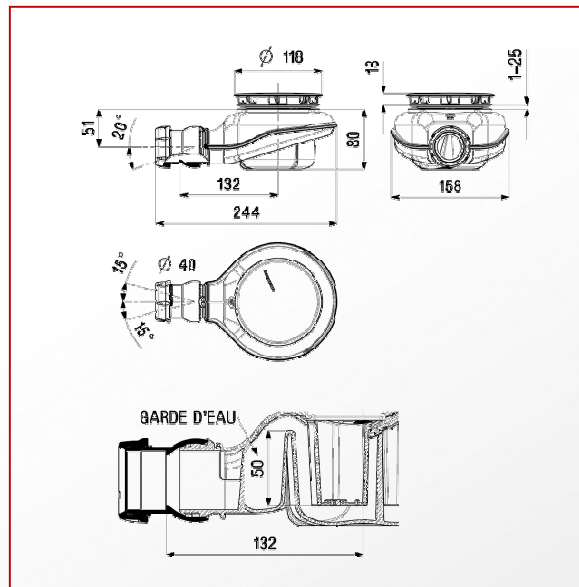


VIDAGES ET SIPHONS

Receveurs de douche

Référence : 0205701 / TB22

Bonde siphonide pour receveur de douche



■ FONCTION

- bonde siphonide pour receveur de douche perçage 90 mm
- adaptée aux receveurs extra plats
- rotule orientable à visser ou à coller

■ DESCRIPTION

- corps : joints intégrés
- capot : métal chromé
- tubes plongeurs : amovibles équipés de grilles attrape-cheveux
- rotule de sortie orientable : horizontale : 30° - verticale (vers le bas) : 20°

■ CARACTERISTIQUES TECHNIQUES

- matériaux :
 - corps bi-matière : polypropylène + élastomère
 - capot : zamac chromé
- dimensionnel :
 - encombrement : 80 mm
 - garde d'eau : 50 mm
 - Raccordement à la canalisation : à visser : G1"1/2 – à coller - Ø 40 mm
 - épaisseur de serrage : 1 à 25 mm
- débit :
 - 43 l/min

■ NORME



■ ACCESSOIRES

- clé / cache débris fournie :
 - limiteur de couple de serrage (l'emploi d'un autre outil reste à la responsabilité de l'installateur)
 - empêche l'entrée d'impuretés issues de l'installation à l'intérieur de la bonde

■ MISE EN ŒUVRE

- sortie orientable pour raccordement à l'évacuation
- raccordement à la canalisation à coller ou à visser
- plateau indexé

■ MAINTENANCE

- ne pas utiliser de produits agressifs pour l'entretien des pièces de présentations
- tubes plongeurs amovibles pour accès à la canalisation par furet Ø 15 mm

■ CONDITIONNEMENT

- boîte

■ QUALITE - ENVIRONNEMENT

ISO 9001
ISO 14001
BUREAU VERITAS
Certification



DATE : février 2014