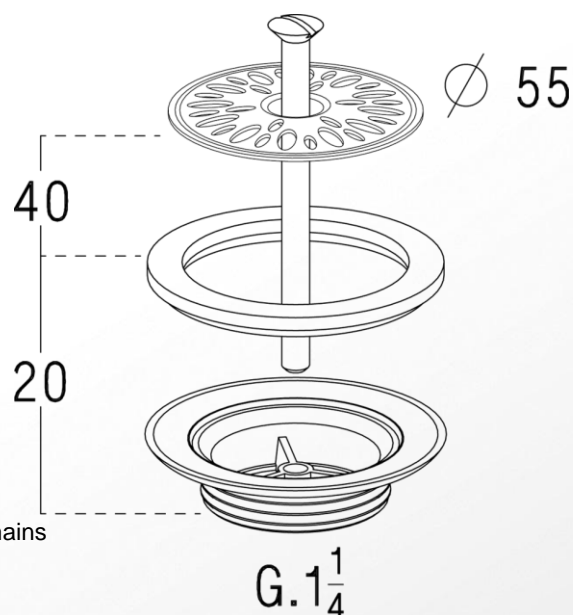


## VIDAGES &amp; SIPHONS

Lavabos, bidets

Référence : 0501026 / L2262

## Bonde laiton



#### ■ FONCTION

- Dispositif destiné à l'évacuation des lavabos, vasques et lave-mains

#### ■ DESCRIPTION

- Bonde à grille
- Finition : inox

#### ■ CARACTERISTIQUES TECHNIQUES

- Matériaux :
  - Corps : laiton
  - Grille : inox
- Dimensionnel :
  - Hauteur d'encombrement : 20 mm
  - Epaisseur de serrage : 1 à 40 mm
  - Raccordement de sortie : G1"1/4
  - Diamètre de la grille : ø55 mm
- Débit : 50 l/min sous une charge d'eau de 120 mm

#### ■ MAINTENANCE

- Entretien : utiliser un produit non agressif et un chiffon doux

#### ■ CONDITIONNEMENT

- Sachet plastique

#### ■ QUALITE - ENVIRONNEMENT

ISO 9001  
ISO 14001  
BUREAU VERITAS  
Certification



DATE : mai 2015