

M2%B – MTHB

MANCHON FF

MANCHON DILATATION POUR CANALISATION HORIZONTALE

FONCTION :

La gamme blanche de raccords à coller en PVC Nicoll est destinée à la réalisation des réseaux d'évacuation d'eaux usées et eaux vannes (EU – EV) à l'intérieur des bâtiments.

Le manchon de dilatation pour canalisation horizontale permet la jonction de deux tubes tout en gérant les phénomènes de dilatation.

RESISTANCE PHYSIQUE ET MECANIQUE :

Les raccords Nicoll sont réalisés en polychlorure de vinyle (PVC) lisse.

Le joint du manchon de dilatation (ref. MTHB) est en EPDM.

CARACTERISTIQUES	SPECIFICATIONS OU VALEURS TYPIQUES	METHODES D'ESSAIS
Masse volumique à 23°C	Comprise entre 1370 et 1460 kg/m ³	NF EN ISO 1183-1 Méthode A
Température ramollissement VICAT	Pour l'évacuation ≥ 74°C	NF EN 727
Classement de réaction au feu	B-s2,d0	NF EN 13501-1
Module élasticité	Typiquement entre 2500 et 3000 MPa	ISO 527
Dilatation retrait	0,7 mm x mètre x 10 °C d'écart de température	ISO 11359-2



M2FB



MTHB

REGLEMENTATIONS / CERTIFICATS :

- Marque NF Me « Sécurité feu – tubes et raccords PVC » (NF 513).

MISE EN ŒUVRE :

Les raccords évacuation Nicoll doivent être posés en respectant :

- Les règles de l'art,
- Les DTU 60.1 et 60.11 en vigueur,
- Les DTU de plomberie : 60.32 et 60.33, spécifiques aux canalisations PVC.

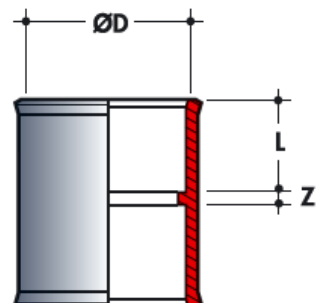
M2%B – MTHB

MANCHON FF

MANCHON DILATATION POUR CANALISATION HORIZONTALE

Manchon femelle/femelle – Dimensions (mm)

Réf.	ØD	Z	L	NF E	NF Me
M2FB	32	3	23		*
M2HB	40	6	27		*
M2JB	50	3	32		*
M2TB	100	3	57		*



Manchon dilatation canalisation horizontale – Dimensions (mm)

Réf.	ØD	P	hp	NF E	NF Me
MTHB	100	91	79		*

