



# FICHE TECHNIQUE PRODUIT

CUISINE ET MACHINE A LAVER / VIDAGES EVIERS

**0224286 / BM552 – 0224286B – 0224287 / BM55S – 0284286 / BM55G  
0294286 / BM55Y**

**0224360 / BM53 – 0224360B – 0284360 / BM53G – 0294360 / BM53Y**

## Siphons plastique EASYPHON

### FONCTION :

Dispositif servant à empêcher les remontées d'odeurs

### DESCRIPTION :

- Siphon bi-matière réglable en hauteur avec joints intégrés
- Culot dévissable

### CARACTERISTIQUES TECHNIQUES :

Matériaux :

- Corps et joints : polypropylène et élastomère

Dimensions :

- Raccordement d'entrée : G 1"1/2
- Raccordement de sortie : Ø 40
- Raccordement machine à laver : Ø 19 mm / Ø 22 mm / G 3/4"
- Garde d'eau : 50 mm

Performances :

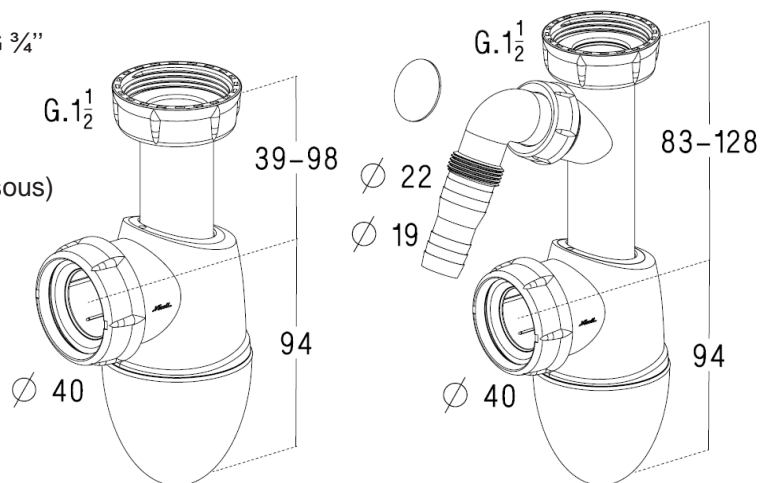
- Résistance à une température d'écoulement de 90°C
- Débit sous une charge d'eau de 120 mm (tableau ci-dessous)

### MAINTENANCE :

- Entretien régulier à l'eau savonneuse.
- Ne pas utiliser de produit agressif

### CERTIFICATS :

- NF 077 selon norme NF EN 274



REFERENCE	HAUTEUR DE REGLAGE mm	DEBIT l/min	CONDITIONNEMENT	PRISE MACHINE A LAVER
0224286 / BM552	133 - 192	54	MANCHETTE THERMO-RETRACTABLE	NON
0224286B	133 - 192	54	BOITE CARTON RECYCLE ET RECYCLABLE	NON
0224287 / BM55S	133 - 192	54	SACHET PLASTIQUE	NON
0284286 / BM55G	133 - 192	54	BOITE PLASTIQUE G	NON
0294286 / BM55Y	133 - 192	54	BOITE PLASTIQUE N	NON
0224360 / BM53	177 - 222	57	MANCHETTE THERMO-RETRACTABLE	OUI
0224360B	177 - 222	57	BOITE CARTON RECYCLE ET RECYCLABLE	OUI
0284360 / BM53G	177 - 222	57	BOITE PLASTIQUE G	OUI
0224360 / BM53Y	177 - 222	57	BOITE PLASTIQUE N	OUI

MARS 2021



# Nicoll

Siège Social : 37, rue Pierre & Marie Curie  
 BP 10966 - 49309 Cholet Cedex  
 Téléphone : 33 (0)2 41 63 73 25  
 Fax : +33 (0)2 41 63 73 23  
 Email: tech-com.nicoll@alixis.com

an Aliaxis company